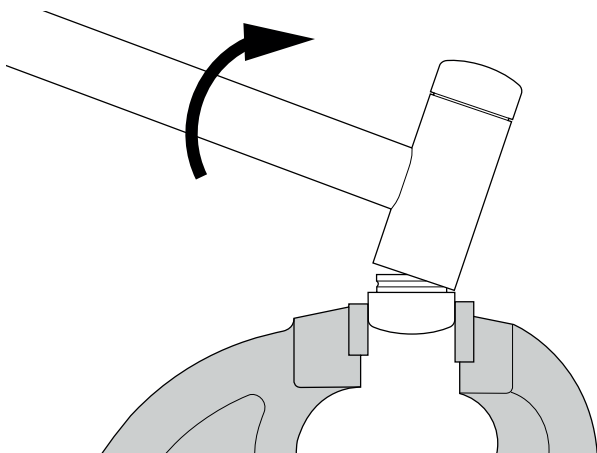


### Rückschlagfreier Schonhammer

Soft-faced hammer, dead-blow

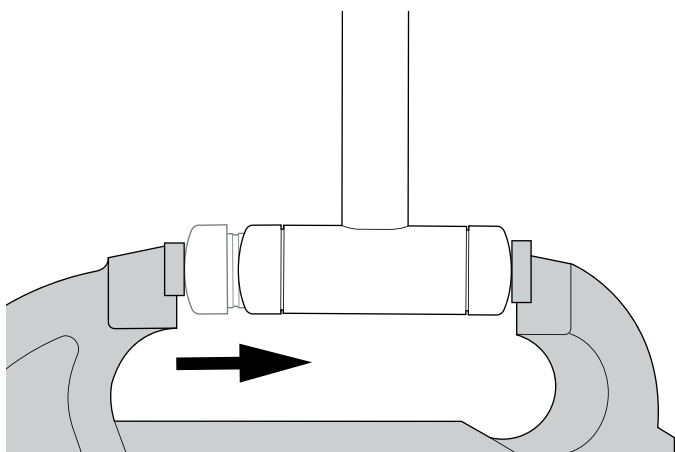
### Wechseln des Hammerkopfes

Changing the hammer face



Hammer in Schraubstock einspannen, durch Anheben alten Schlagkopf entfernen.

Secure the hammer in the vice, lift away the old hammer face.



Einpressen des neuen Schlagkopfes in Schraubstock.

Press in the new hammer face in the vice.